

अनुक्रमणिका

| | | |
|----|---------------------------------|---------|
| १. | प्रस्तावना |२ |
| २. | ' दीप 'ची ओळख |४ |
| ३. | ' दीप 'ची वैशिष्ट्ये |५ |
| ४. | ' दीप 'चे विविध उपयोग |६ |
| ५. | ' दीप ' कसा बनवाल ? | |
| | • एल्.इ.डी. दिव्यांचा संच |७ |
| | • बॅटरी चार्जर |९ |
| | • ' दीप 'ची सर्किट आकृती |१० |
| | • रीले व रीलेचा उपयोग |११ |
| | • रीलेची रचना |१२ |
| | • ' दीप 'मधील रीलेचे कार्य |१३ |
| | • ' दीप 'चे कॅबिनेट व फिटिंग |१४ |
| | • बॅटरी चार्जरचे सर्किट |१७ |
| | • ' दीप ' साठी पी.सी.बी. |१९ |
| | • दर्जा विषयक चाचण्या |२० |
| ६. | उत्पादन विषयक व व्यापारी माहिती |२२ |
| ७. | काही प्रश्न व त्यांची उत्तरे |२३ |

या पुस्तकातील माहिती वापरून तुम्ही ' दीप ' तयार केलात तर आम्हाला जरूर कळवा . ' दीप ' तयार करण्यात काही अडचणी आल्या तर विज्ञान केंद्राच्या पत्त्यावर वा ईमेल वर संपर्क साधा .

हे पुस्तक कोणासाठी आहे ?

- साध्या, सोप्या व स्वस्त पद्धतीने आपली खोली प्रकाशित व्हावी असे वाटणाऱ्या सर्वांसाठी.
-
- आपण स्वतःच स्वतःसाठी ' दीप ' बनवून पहावा असे वाटणाऱ्यांसाठी.
-
- छोटासा घरगुती उद्योग करून पैसे मिळवू इच्छिणाऱ्यांसाठी.
-
- थोडे इलेक्ट्रॉनिक्सचे प्रशिक्षण घेतले आहे, त्याचा वापर करणाऱ्यांसाठी.
-
- शाळा महाविद्यालयातल्या विज्ञान प्रकल्प करणाऱ्या विद्यार्थ्यांसाठी.
-
- अंधार दूर करू इच्छिणाऱ्यांसाठी.

हे पुस्तक ही विज्ञान केंद्र, तळेगाव यांची निर्मिती आहे. मुक्त माहितीलेखन परवान्या खाली (Free Documentation Licence) ते इंटरनेटवर उपलब्ध आहे. तुम्ही ते त्यात काहीही बदल न करता छापून वाटू शकता किंवा विकू शकता. ही सूचना त्यात छापणे सक्तीचे आहे.

' दीप ' हे उत्पादन आणि हे पुस्तक यांच्या निर्मितीचे श्रेय सुधीर ससाणे , अमेय सांभारे , प्रसाद मेहेंदळे आणि प्रमोद सोलकर या विज्ञान केंद्राच्या सदस्यांना आहे .

हे पुस्तक मुक्त अशा लिनक्स संगणक कार्यकारी प्रणालीवर , ओपन ऑफिस या मुक्त प्रणालीचा वापर करून आणि अक्षरयोगिनी या फॉन्टचा वापर करून तयार केले गेले .

दीप



' दीप ' म्हणजे दिवा.

वीज गेल्यानंतर अंधार दूर करण्यासाठी'

दीप ' चा उपयोग केला जातो.

प्रकाश पडण्यासाठी यामध्ये एल.ई.डी दिव्यांचा

संच वापरला गेला आहे.

या एल.ई.डी मधून बाहेर पडणारा प्रकाश हा

प्रखर पांढरा आहे

आला आला प्रकाशाचा महापूर आलागेला गेला अंधार पळून दूर गेला

दीप ची ओळख

एल.ई.डी (LED) चे तंत्रज्ञान

एल.ई.डी. म्हणजेच लाईट इमिटींग डायोड (LIGHT EMITTING DIODE) म्हणजेच प्रकाश देणारा इलेक्ट्रॉनिक दिवा. ज्यावेळी एल.ई.डी.ला विद्युत पुरवठा केला जातो, त्यावेळी तो विजेचे रूपांतर प्रकाश उर्जेत करतो. हा प्रकाश निरनिराळ्या रंगांचा असू शकतो. आपण वापरत असलेले एल.ई.डी. हे प्रखर पांढऱ्या रंगांचा प्रकाश देतात. पांढऱ्या एल.ई.डी. चा वापर मोबाईल्समध्ये केलेला तुम्हाला आढळेल .

असा हा एल.ई.डी. ' दीप ' चा महत्वाचा घटक आहे .

क्षमता

' दीप ' चा उपयोग साधारणपणे दहा फूट बाय दहा फूट क्षेत्रफळाची खोली प्रकाशित करण्यासाठी होतो. प्रकाशित असताना १.५ वॉट एवढी विद्युत ऊर्जा ' दीप ' कडून वापरली जाते. दीपचे आणखी एक रूप १२ व्होल्टच्या बॅटरीवर चालते. या साठी खोली भर वायरिंग करण्याची गरज भासते. पण १ वॉटचे तीन LED संच खोलीभर भरपूर प्रकाश पाडू शकतात. शिवाय या रूपात ' दीप ' चा वापर करून रेडिओ वा ऑडिओ सी.डी. प्लेयर देखील चालवता येतो.

स्वयंचलित

नेहमीच्या 'EMERGENCY LAMP' प्रमाणेच ' दीप ' देखील वीज गेल्यानंतर आपोआप चालू होतो. वीज गेल्यानंतर अंधारात त्याचे बटण शोधून ते दाबायची काहीही गरज नसते. वीज गेल्या गेल्या आपोआप दिवा चालू होतो तसेच गरज नसेल तर हा चालू झालेला दिवा बंद करता येतो.

' दीप ' आपोआप चालू व्हावा यासाठी एक स्विच दीपच्या कॅबिनेटवर बसवला जातो. हा स्विच चालू असेल तर रीलेमुळे ' दीप ' आपोआप चालू होईल. म्हणजे संध्याकाळी हा स्विच चालू करून ठेवला की मग ' दीप ' चे आपोआप चालू होण्याचे कार्य उपयुक्त ठरेल. पण दिवसा मात्र स्विच बंद ठेवणे हिताचे आहे. त्यामुळे दिवसा ' दीप ' चालू होऊन बॅटरीचा अपव्यय टळेल.

' दीप ' ची वैशिष्ट्ये

१. ' दीप ' मधील दिव्यांचे चे आयुष्य हे सुमारे दहा वर्षे इतके आहे . आकडेमोडीनुसार हे आयुष्य हे सुमारे ८७६०० तास आहे.
२. ' दीप ' चे सर्वात महत्वाचे वैशिष्ट्य त्याला लागणारी बॅटरी सुद्धा खूप वेळ टिकते. प्रकाश देण्यासाठी एल.ई.डी. चा वापर केल्यामुळे अत्यंत कमी ऊर्जा खर्च होते. त्यामुळे एकदा चार्जिंग केल्यानंतर दीप कमीतकमी दहा तास एवढा वेळ सलग प्रकाश देऊ शकतो. या तुलनेत नेहमीचे इमर्जन्सी लॅम्पस हे जास्तीत जास्त चार ते पाच तास प्रकाश देऊ शकतात म्हणजेच ' दीप ' चा बॅटरी बँक_अप हा तुलनेने दोन ते अडीच पट आहे .
३. ' दीप ' हा इतर इमर्जन्सी लॅम्पस पेक्षा तुलनेने स्वस्त आहे.
४. ' दीप ' चे आणखी एक वैशिष्ट्य म्हणजे ' दीप ' तयार करण्यासाठी वापरले गेलेले तंत्रज्ञान हे सोपे व यथायोग्य तंत्रज्ञान (appropriate technology) आहे. दीपच्या तंत्रज्ञानात कोठेही गुंतागुंत नाही. साधारणपणे इमर्जन्सी लॅम्प च्या तंत्रज्ञानात इन्व्हर्टर्स आणि पर्यायाने मोठ्या प्रमाणात स्विचींग केले जाते त्यामुळे आपल्यापर्यंत पोचणारा विद्युत पुरवठा हा निर्दोष (साइन लहरींचा अथवा शुद्ध डी.सी.) रहात नाही. परंतु दीप मध्ये या कशाचाही समावेश नाही त्यामुळे हे तंत्रज्ञान अत्यंत सोपे व सोयीचे ठरते. तसेच त्यामुळे त्याची कार्यपद्धती ही खात्रीशीर असते.
५. सोपे तंत्रज्ञान असल्यामुळे ' दीप ' बनवणे आणि दुरुस्त करणे सोपे आहे. कारण त्यासाठी लागणारे सुटे भाग बाजारात त्वरित आणि मुबलक प्रमाणात उपलब्ध आहेत.
६. ' दीप ' तयार करण्यासाठी कोणत्याही मोठ्या यंत्रसामग्रीची गरज नाही. सोल्डरिंग गन, सोल्डरिंग मेटल , मल्टीमीटर आणि लागणारे सुटे भाग एवढ्या गोष्टींवर ' दीप ' चे उत्पादन व व्यवसाय (फक्त सुमारे ५०० रुपयात) करणे सहज शक्य आहे.

' दीप ' चे विविध उपयोग

- १) सर्वसामान्य: सर्वात म्हत्वाचा उपयोग म्हणजे वीज गेल्यास अंधारलेली खोली प्रकाशित करणे . मागे नमूद केल्याप्रमाणे दहा बाय दहा ची खोली नीट वावरण्या इतकी प्रकाशित होऊ शकते.
- २) टेबल लॅम्प: ' दीप ' चा टेबल लॅम्प म्हणून खूप चांगला उपयोग होतो. ' दीप ' चा प्रकाश मर्यादित अंतरापर्यंत वाचण्यास सुलभता आणतो.
- ३) विजेरी: कोणत्याही अंधारलेल्या भागात हा ' दीप ' आपण उचलून घेऊन नेऊ शकतो, हलका व उचलण्यास सोपा असल्यामुळे याचा उपयोग विजेरी म्हणून केला जाऊ शकतो.
- ४) विशेष उपयोग: वीज गेल्यावर अंधारात बाथरूम किंवा संडासामध्ये गैरसोय होते. त्यावेळी ' दीप ' चा खूप चांगला उपयोग होऊ शकतो. नेहमीच्या दिव्या ऐवजीही हा वापरता येईल.
- ५) फ्रिजमधील दिवा: एल्.इ.डी. दिव्यांचा संच ट्रान्सफॉर्मरसहित वापरल्यास फ्रिजमधील पदार्थ दिसण्यासाठी दीपचा उपयोग होऊ शकतो. नेहमीच्या दिव्यापेक्षा ७० टक्के कमी ऊर्जा वापरली जाते व उजेड पूर्वीइतकाच मिळतो.
- ६) रस्त्याच्या कडेला भाजी किंवा तत्सम वस्तूंचे विक्रेते सुद्धा याचा उपयोग संध्याकाळच्या वेळी करू शकतील. मेळ किंवा वडापाव विक्रीच्या गाडीवरही दीपचा उपयोग संध्याकाळी करता येईल.
- ७) ' दीप ' चे चार्जिंग सोलर पॅनेल वापरूनही करता येते. ' दीप ' चे १२ व्होल्टचे मॉडेल या प्रकारे अतिशय परिणामकारक ठरते. वीज उपलब्ध नसेल अशा दूरच्या ठिकाणी, शेतावरही वापरता येते. हा प्रयोग मावळमध्ये एका शेतावर यशस्वी झाला आहे.

दीप कसा बनवाल?

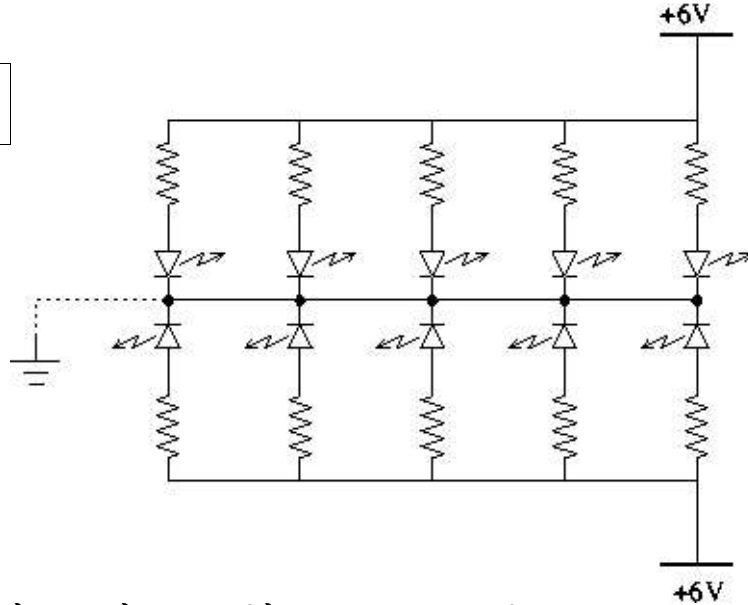
१)एल्.ई.डी.दिव्यांचा संच

' दीप ' या प्रकाशकीय उपकरणात पांढऱ्या शुभ्र एल्.ई.डीं चा संच वापरलेला आहे. प्रत्येक एल्.ई.डी मधून सुमारे ९ मिली अँपिअर इतका विद्युत प्रवाह जाईल अशी सर्किट रचना केली आहे. अशा पद्धतीच्या दोन सर्किट रचना करता येतात.

१) सहा व्होल्ट साठीची रचना :-

सहा व्होल्टची बॅटरी वापरली असता एल्.ई.डी चा संच या रचनेनुसार जोडावा लागतो.

आकृती १



आकृती क्र. १ मध्ये दाखवलेल्या पद्धतीने एकूण २८ एल्.ई.डी. चा संच तयार करायचा आहे.

प्रत्येक एल्.ई.डी च्या सिरीज मध्ये एक ३३० ओहमचा विद्युतरोधक (Resistor) जोडला जातो, या रोधकामुळे एल्.ई.डी तून जाणारा प्रवाह ९ मिली अँपिअर या मर्यादित ठेवता येतो. अशा तऱ्हेचे एकूण २८ एल्.ई.डी दिवे या संचात वापरले जातात.

या पद्धतीचा फायदा म्हणजे केवळ सहा व्होल्टच्या पुन्हा चार्ज करता येणाऱ्या बॅटरीवर हा संच चालवता येतो त्यासाठी १२ व्होल्ट बॅटरीची गरज नाही. आकृतीत ६ व्होल्ट आणि ४.५ अँपिअर तासाची बॅटरी वापरली आहे . ही बॅटरी बाजारात सहजपणे उपलब्ध आहे.

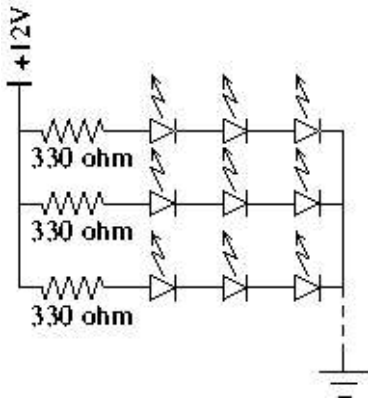
परंतु प्रत्येक एल्.ई.डी सिरीजमध्ये एक एक रेझिस्टर टाकल्यामुळे एकूणात वापरलेल्या विजेच्या तुलनेत कमी विजेचे रूपांतर उजेडात होते. रेजिस्टन्स मध्ये वाया जाणारी विद्युत ऊर्जा तुलनेने जास्त आहे. याचे प्रिंटेड सर्किट बोर्ड (P.C.B) विज्ञान केंद्रात मिळू शकतील.

२) बारा व्होल्ट साठीची रचना

या पद्धतीत तीन एल.ई.डी व त्यांना सर्वांना मिळून एक ३३० ओहमचा रेझिस्टर असे सिरीज जोडणीत जोडले जातात . अशा रीतीने २७ एल.ई.डी आणि ९ रेझिस्टर यांचा संच तयार होतो. सर्व एल.ई.डी मधून जाणारा विद्युत प्रवाह मागील संचा प्रमाणेच नऊ मिली अँपीअर इतका असतो . या जोडणीचे वैशिष्ट्य म्हणजे रेझिस्टरमध्ये वाया जाणारी वीज रेझिस्टर्सची संख्या कमी झाल्यामुळे वाचते. संचातून बाहेर पडणारा प्रकाश मात्र पहिल्या संचा इतकाच असतो. हा संच एक वॉट इतकी विद्युत शक्ती प्रकाश देताना खर्च करतो, याच्या तुलनेत वरील सहा व्होल्टचा संच मात्र दीड वॉट इतकी विद्युत शक्ती खर्च करतो.

मात्र या जोडणीचा वापर करण्यासाठी फक्त १२ व्होल्टच्या बॅटरीची गरज असते किंवा ६ व्होल्टच्या दोन बॅटरी सिरीज मध्ये जोडून वापरता येतात.

खाली दिलेल्या (आकृती क्र. २) आकृतीत प्रत्येकी ३ एल.ई.डी.च्या तीन माळा दाखवल्या आहेत. अशा एकूण ९ माळा वापरून १२ व्होल्ट्स साठीचा एल.ई.डी.संच तयार करावा लागतो.



येथे तीन माळा जोडलेल्या दाखवल्या आहेत.
अशा एकूण ९ माळा जोडायच्या
आणि तयार होतो १२ व्होल्टसाठीचा १ वॉटचा
एल.ई.डी. दिव्यांचा संच...

आकृती २

दीप कसा बनवाल ?

२)बॅटरी चार्जर

बॅटरी मधील एल.ई.डी दिव्यांचे संच ज्या बॅटरीतून विद्युत ऊर्जा मिळवतात ती बॅटरी पुन्हा पुन्हा चार्ज करता येते.

त्या साठी इलेक्ट्रॉनिक बॅटरी चार्जरचा उपयोग केला जातो. आकृतीत दाखवल्याप्रमाणे ट्रान्सफॉर्मर, डायोड, कॅपेसिटर इत्यादी भाग असणारे सर्किट बॅटरी चार्जिंगचे काम करते. ट्रान्सफॉर्मरचा उपयोग वीज मंडळाकडून येणाऱ्या २२० व्होल्ट ए.सी. विद्युत शक्तीचे रुपांतर कमी विद्युतदाब (९ व्होल्ट किंवा १२ व्होल्ट) असणाऱ्या विद्युतशक्तीत करण्यासाठी होतो .

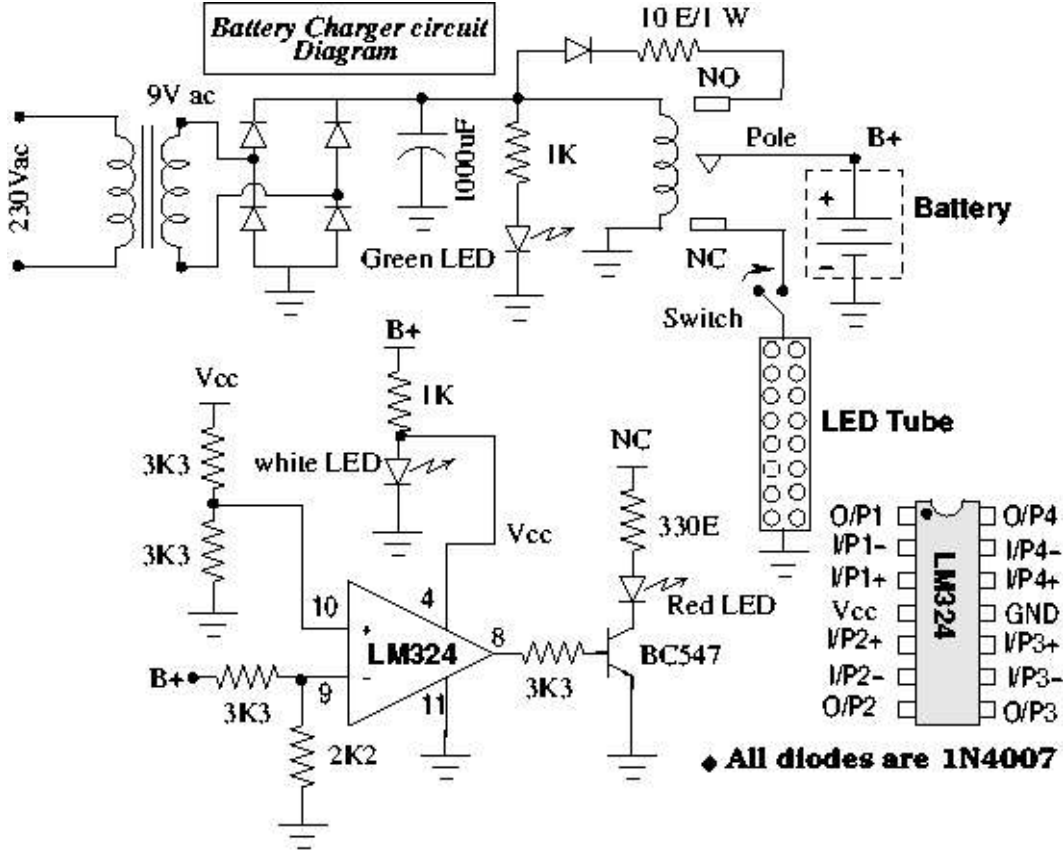
डायोड व कॅपेसिटरच्या साहाय्याने ए.सी. विजेचे रुपांतर डी.सी विजेत होते. हा डी.सी विद्युत दाब बॅटरी पुन्हा पुन्हा चार्ज करण्यासाठी वापरला जातो.

बॅटरी सहा व्होल्टची असेल तर नऊ व्होल्टची सेकंडरी असलेला ट्रान्सफॉर्मर वापरावा . बारा व्होल्टचा एल.ई.डी संच चालवण्यास सहा व्होल्टच्या दोन बॅटरीज सिरीजमध्ये जोडल्या तरी चालतील . ही बॅटरीची जोडणी चार्ज करण्यास १२ व्होल्ट ए.सी. सेकंडरी असलेला ट्रान्सफॉर्मर वापरावा. बॅटरी चार्जरच्या सर्किट मध्ये दाखवल्याप्रमाणे LM324 ही आय.सी बॅटरीचे संरक्षण करते. विशेषतः दिव्यांच्या सतत वापरामुळे बॅटरीचे व्होल्टेज अकरा व्होल्टपेक्षा खाली गेल्यास (किंवा ६ व्होल्ट बॅटरीचे ५.५ व्होल्टपेक्षा खाली गेल्यास) चार्जरचे हे सर्किट धोक्याचा लाल दिवा दाखवते.

ज्यावेळी घरगुती वीज उपलब्ध असेल त्यावेळेला बॅटरी चार्ज करण्याचे काम चार्जर करतच राहतो . सहा व्होल्टची बॅटरी चार्ज करण्यासाठी किंवा १२ व्होल्ट तयार करणारी बॅटरीची जोडणी चार्ज करण्यासाठी सुमारे आठ तासांचा कालावधी पुरेसा आहे. आकृतीत दाखवलेले सर्किट व त्याचे घटक भाग सहा व्होल्टची एक बॅटरी चार्ज करण्यासाठी किंवा बारा व्होल्टची एक बॅटरी चार्ज करण्यासाठी उपयोगात येतात . त्यापेक्षा अधिक बॅटऱ्या या चार्जर वर चार्ज करू नयेत. त्याचप्रमाणे हा बॅटरी चार्जर. सहा व्होल्ट ४.५ ए.एच. किंवा तत्सम बॅटरीसाठी किंवा १२ व्हो. ७.५ ए.एच (किंवा ६ व्होल्ट ४.५ ए.एच.च्या दोन बॅटऱ्या जोडून) या बॅटरीसाठीच वापरावा. हा बॅटरी चार्जर वापरून चार चाकी गाडीची बॅटरी चार्ज करता येत नाही.

दीप कसा बनवाल ?

३) ' दीप ' ची सर्किट आकृती

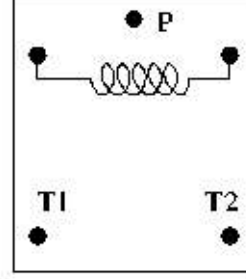
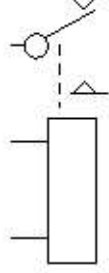


आकृती ३

वर दिलेले सर्किट वापरून तुम्ही तुमचा स्वतःचा PCB तयार करू शकता किंवा विज्ञान केंद्राने तयार केलेला PCB वापरता येईल. या सर्किट आकृतीत सतत सुधारणा व त्यामुळे बदल होत रहातात. तथापि वर दाखवलेली आकृती वापरून ' दीप ' निश्चितपणे तयार करता येईल. अधिक माहितीसाठी किंवा ' दीप ' बनवण्याचे प्रशिक्षण घेण्यासाठी 'विज्ञान केंद्र' तळेगाव येथे संपर्क साधा.

दीप कसा बनवाल ?

४)रीले व रीलेचा उपयोग



आकृती ४

वरील आकृतीत (आकृती क्र. ४) डावीकडे रीलेचे चिन्ह दाखवले आहे . तर उजव्या बाजूस रीलेच्या डबीचा तळाचा भाग दाखवला आहे. कॉइल मधून प्रवाह वहात नसताना P व T1 ही दोन टोके जोडलेली असतात. ज्यावेळी प्रवाह वाहतो त्यावेळी P आणि T2 ही दोन टोके जोडली जातात. या गुणधर्माचा वापर वीज गेली की दीप आपोआप चालू व्हावा यासाठी केला आहे. ज्यावेळी वीज उपलब्ध असते त्यावेळी P आणि T २ यांचा वापर करून बॅटरी चार्ज केली जाते .



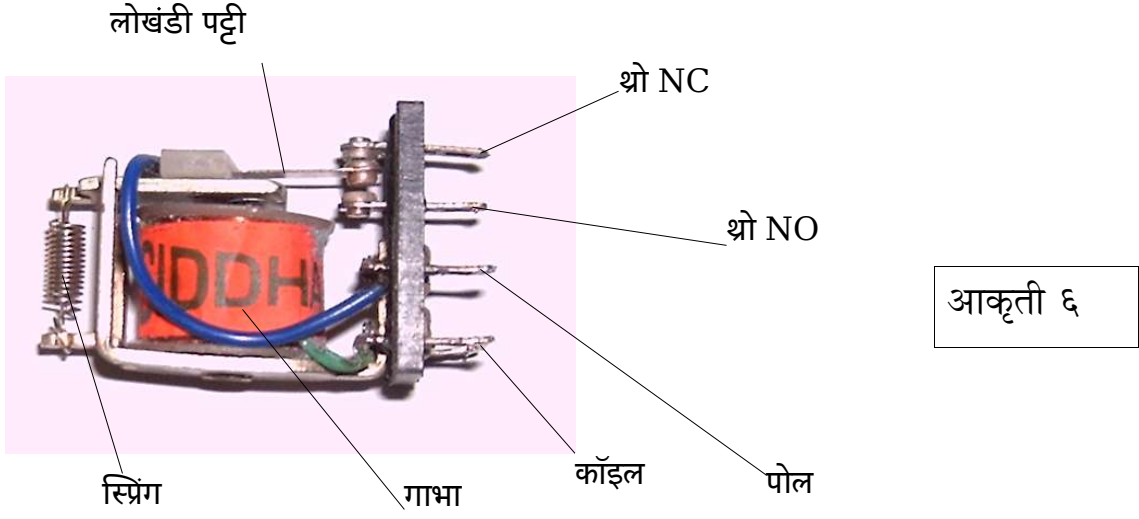
आकृती ५

दीप मध्ये वापरलेल्या रीलेच्या या प्रकाराला क्यूब रीले म्हणतात .

या चित्रात (आकृती ५) प्लॅस्टीकच्या चौकोनी डबीप्रमाणे दिसणारा भाग म्हणजे रीले. रीलेचे इलेक्ट्रॉनिक्स मधील चिन्ह जवळच्या आकृतीत दाखविल्या प्रमाणे आहे. या चिन्हातील खालच्या बाजूस काढलेला चौकोन म्हणजे कॉइल तर वर दाखवलेले कॉन्टॅक्ट स्विच हे स्विच एका बिंदूचा संपर्क तोडून दुसऱ्या बिंदूशी तो जोडते.या डबीच्या खालच्या बाजूस पाच छोटे पाय असलेले आढळतात.आकृतीत दाखवल्याप्रमाणे P या टोकाखाली रीलेची कॉईल असते . तर P, T1 आणि T2 या टोकांचा वापर एखादे सर्किट चालू अथवा बंद करण्यासाठी करता येतो .

दीप कसा बनवाल ?

५)रीलेची रचना



१) रीलेची कॉइल व लोखंडी गाभा

आकृती ६ मध्ये दाखवल्याप्रमाणे एका दंडगोलाकृती लोखंडी तुकड्याभोवती तांब्याच्या तारेची अनेक वेटोळे घालून एक कॉइल तयार होते (वरील चित्रात इंग्रजी अक्षरे छापलेला भाग). ज्यावेळी (चार्जरला जोडल्यावर) या कॉइलमधून विद्युत प्रवाह जातो त्यावेळी आतील साध्या दंडगोलाचे तात्पुरत्या लोहचुंबकात रुपांतर होते. ज्यावेळी कॉइलमधून जाणारा विद्युत प्रवाह थांबतो त्यावेळी हे चुंबकत्वही नष्ट होते .

हा तात्पुरता लोहचुंबक एक लोखंडी पट्टी खेचतो व पोल व श्रो (NO) ही टोके जोडली जातात. या लोखंडी पट्टीला मागे एक स्प्रिंग जोडलेली असते. ज्यावेळी कॉइलमधून जाणारा विद्युत्प्रवाह थांबतो त्यावेळी ही स्प्रिंग लोखंडी पट्टीला मागे खेचते व पोल व श्रो (NC) ही टोके आपोआप जोडली जातात . म्हणजेच रीले कॉइलमधून विद्युत प्रवाह वाहत नाही त्यावेळी पोल व श्रो (NC) ही टोके जोडलेली असतात . तर पोल व श्रो(NO) ही टोके जोडलेली नसतात . N.C. म्हणजे Normaly closed contact तर N.O. म्हणजे Normaly Open contact होय .

लक्षात ठेवा

NO आणि NC कोणते हे ठरवण्यासाठी आपण रीले कॉइलमधून प्रवाह वहात नाही हे गृहीत धरले आहे.

दीप कसा बनवाल ?

६)' दीप ' मधील रीलेचे कार्य

ज्यावेळी वीजमंडळाची वीज ऊपलब्ध असेल त्यावेळी रेक्टिफायर मधून बाहेर पडणारे डी . सी. व्होल्टेज रीलेच्या कॉईलला दिले जाते . त्यामुळे लोखंडी गाभ्याचे लोहचुंबक तयार होऊन P व T2 ही रीलेची टोके जोडली जातात . चार्जरच्या सर्किटमध्ये P व T2 दरम्यानची लोखंडी पट्टी ही स्विच सारखी वापरलेली आहे , या स्विच मुळे बॅटरी चार्ज करणारा विद्युत्प्रवाह रेक्टिफायर ते बॅटरी असा चालू राहतो . व बॅटरी चार्ज होत राहते .

आकृतीत दाखवल्या प्रमाणे रीलेचे P हे टोक बॅटरीच्या धन टोकाला जोडलेले आहे . T2 हे टोक रेक्टिफायरच्या धन टोकाला जोडले आहे . तर T1 हे टोक एल.ई.डी दिव्यांच्या संचाला जोडले आहे .

ज्यावेळी वीज मंडळाची विज नसते त्यावेळी रीलेच्या कॉईल मधुन विद्युत प्रवाह वाहत नाही . आणि लोखंडी पट्टीला लावलेली स्प्रिंग त्या पट्टीला मागे खेचते व P व T2 या टोकांमधील संपर्क तुटतो . बॅटरीचे चार्जिंग थांबते आणि P व T1 या टोकांमध्ये संपर्क निर्माण होतो व एल.ई.डी दिव्यांचा संच बॅटरीचा प्रवाह वापरून ऊजेड देऊ लागतो . ही क्रिया आपोआप होते .

आपण निवडलेल्या रीलेचे तांत्रिकदृष्ट्या वर्णन पुढील प्रमाणे करता येईल.

- १) कॉईल व्होल्टेज १२ व्होल्ट
- २) कॉईलचा करंट सुमारे ३० मि.अँपिअर
- ३) रीलेचे कॉन्टॅक्ट रेटिंग ५ Amp. (D.C.)
- ४) रीलेचा आकार घनाकृती, प्लॅस्टीक कव्हर, २० mm X १५ mm X १५ mm आकाराची डबी .
- ५) पी.सी.बी वर जोडणी करण्यास योग्य (P.C.B. Mounting)

दीप कसा बनवाल ?

७)दीपचे कॅबिनेट व फिटिंग

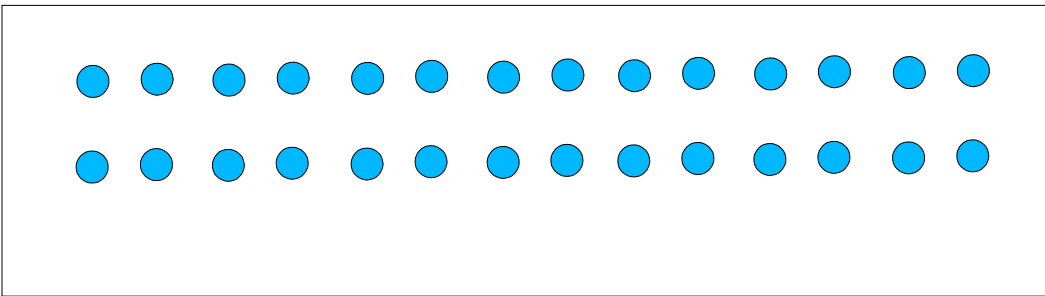
सहा व्होल्ट बॅटरीचा दीप साठी वापर केला असेल तर ही बॅटरी, चार्जरचे सर्किट व एल्.ई.डी. चा संच या सर्व वस्तू एका कॅबिनेट मध्ये बसवता येतात . या कॅबिनेटला स्वतःचे हॅन्डल सुद्धा असते . बाजारात मिळणाऱ्या अशा एका कॅबिनेटचे छायाचित्र जवळच दाखवले आहे . आकृतीत दाखवल्या प्रमाणे (आकृती ७) या सर्व वस्तू या कॅबिनेट मध्ये बसवता येतात .



आकृती ७

वर दाखवलेल्या छायाचित्रात एल्.ई.डी. चा संच असलेला PCB एका परावर्तकाच्या मागे छिद्रे पाडून बसवला आहे. या परावर्तकाला PCB वरील LED च्या स्थानांवर ५ MM आकाराची छिद्रे पाडल्यानंतर तो परावर्तक असा दिसतो...

आकृती ८



आता परावर्तकाला पाडलेल्या छिद्रातून LED बाहेर येतील अशा रीतीने पी.सी.बी. आत सरकवा.

म्हणजे ग्राहकाला पी.सी.बी. न दिसता फक्त दिवेच बाहेर दिसतील. शिवाय परावर्तकाचा उपयोग बाहेर येणाऱ्या प्रकाशाची तीव्रता वाढवण्यासाठीही काही प्रमाणात होऊ शकेल.

स्विचचा वापर

पान क्र. ८ वरील आकृतीत दाखवल्याप्रमाणे दिव्याच्या सीरीज मध्ये एक स्विच जोडणे महत्वाचे आहे. रीलेचा उपयोग जरी दिवा आपोआप चालू करण्यासाठी होत असला तरी दिवसा-उजेडी वीज गेल्यास, दीप आपोआप चालू होईल आणि ते आपल्याला सोयीचे नाही. म्हणून या स्विचचा वापर अत्यावश्यक आहे. हा स्विच चालू असेल तर रीलेमुळे दीप आपोआप चालू होईल. म्हणजे संध्याकाळी हा स्विच चालू करून ठेवला की मग दीपचे आपोआप चालू होण्याचे कार्य उपयुक्त ठरेल. पण दिवसा मात्र स्विच बंद ठेवणे हिताचे आहे. त्यामुळे दिवसा दीप लागून बॅटरीचा गरज नसताना वापर होणार नाही.

तयार कॉबिनेट मध्ये चार्जरचे विविध भाग बसवण्यासाठी सुविधा असते. त्याचा वापर करून चार्जरचा पी.सी.बी., ट्रान्सफॉर्मर या गोष्टी कॉबिनेट मध्ये बसवता येतात.

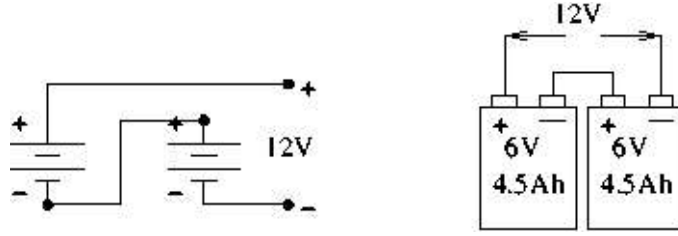
बारा व्होल्टची बॅटरी व एल.ई.डी. संच याच्यासाठी तयार कॉबिनेट बाजारात सध्या तरी सहजतेने उपलब्ध नाही. तथापि बारा व्होल्टची बॅटरी व चार्जरचे सर्कीट बाजारात मिळणाऱ्या दुसऱ्या एखाद्या वस्तूसाठीच्या योग्य आकाराच्या कॉबिनेट मध्ये बसवता येईल. अथवा आपल्या गावातच पत्रा किंवा प्लास्टिकचा असा योग्य तो डबा बनवून घेता येईल.

मात्र एल.ई.डी संचाच्या पट्ट्या स्वतंत्रपणे खोलीत विविध ठिकाणी बसवून या प्रत्येक पट्टीकडे बॅटरी पासून वायर जोडता येईल. पूर्वी प्रमाणे प्रत्येक पट्टी बॅटरीला जोडताना स्विचचा वापर केल्यास प्रत्येक पट्टी स्वतंत्रपणे चालू अथवा बंद करता येतील .

सुमारे १०० चौरस फुटाच्या खोलीसाठी एकूण चार एल.ई.डी. पट्ट्या लावल्यास खोलीत भरपूर प्रकाश पडू शकतो. त्यासाठी केवळ ४ वॉट इतकी विद्युत ऊर्जा खर्च होते. १२ व्होल्टचे हे मॉडेल, (६व्होल्ट-४.५ Ah च्या दोन बॅटच्या वापरून) या खोलीत अशा रीतीने किमान ७ तास चालते. शिवाय याच मॉडेलवर १२व्होल्टचा एखादा रेडिओ अथवा ऑडिओ सी.डी.प्लेयरही चालू शकतो.

सहा व्होल्टची बॅटरी व सहा व्होल्ट दिव्यांचा संच कॅबिनेट मध्ये घालून वापरल्यास सलग आठ तास ऊजेड देऊ शकतो . त्यानंतर मात्र चार्जरच्या मदतीने ही बॅटरी पुन्हा पूर्णपणे चार्ज करणे गरजेचे आहे . ६ व्होल्ट ४.५ ए.एच अशी बॅटरी यासाठी वापरणे आवश्यक आहे .

बारा व्होल्टच्या एल.ई.डी संचास बारा व्होल्टची एक बॅटरी (12V. 7.5 A,h) बाजारात उपलब्ध आहे . ही बॅटरी त्वरित उपलब्ध न झाल्यास 6V. 4.5 Ah अश्या दोन बॅटऱ्या सिरीज जोडणी करुन वापरता येतात . परिणामतः १२ व्होल्ट ४.५ ए.एच अशी बॅटरी तयार होते . हा बॅटरी संच १२ व्होल्टच्या ४ एल.ई.डी. पट्ट्या सतत लावल्यास किमान आठ तास तरी टिकू शकतो या नंतर या बॅटरी पुन्हा चर्ज कराव्या लागतात . आकृती ९ पहा.



आकृती ९

कॅबिनेट न वापरता वायरिंग केलेले असल्यास खोलीत आपल्याला पाहिजे त्या ठिकाणी एल.ई.डी. पट्टी लावता येते. या पट्ट्या खोलीत सुमारे सात फूट उंचीवर किंवा त्या पेक्षा अधिक उंचीवर लावाव्या. पट्टी छताला किंवा भिंतीला डकवायची असेल तर वेलक्रो चा वापर करता येतो .

दीप कसा बनवाल ?

८) बॅटरी चार्जरचे सर्किट

१) ट्रान्सफॉर्मर रेक्टिफायर व फिल्टर

अ) ट्रान्सफॉर्मर:- बाजारात मिळणारा २३० V. प्रायमरी 0-९ V, A.C-५०० ma सेकंडरी असा ट्रान्सफॉर्मर सहा व्होल्टच्या सर्किट साठी वापरता येईल .

बारा व्होल्टची बॅटरी चार्ज करायची असल्यास वरील ट्रान्सफॉर्मर ऐवजी जो ट्रान्सफॉर्मर वापरायचा आहे त्याचे वर्णन पुढील प्रमाणे आहे .

प्रायमरी २३० व्होल्ट , सेकंडरी १२ व्होल्ट ए.सी. ५०० एम.ए.

आ) रेक्टिफायर :- चार डायोड वापरलेला ब्रिज या प्रकाराचा रेक्टिफायर वापरलेला आहे . यातील प्रत्येक डायोड १ एन ४००७ अशा क्रमांकाचा असायला हवा .

इ) दोन्ही प्रकारच्या चार्जरसाठी (६ व्होल्ट १२ व्होल्ट) १००० mfd/२५ V हा कॅपॅसिटर फिल्टर म्हणून वापरता येईल .

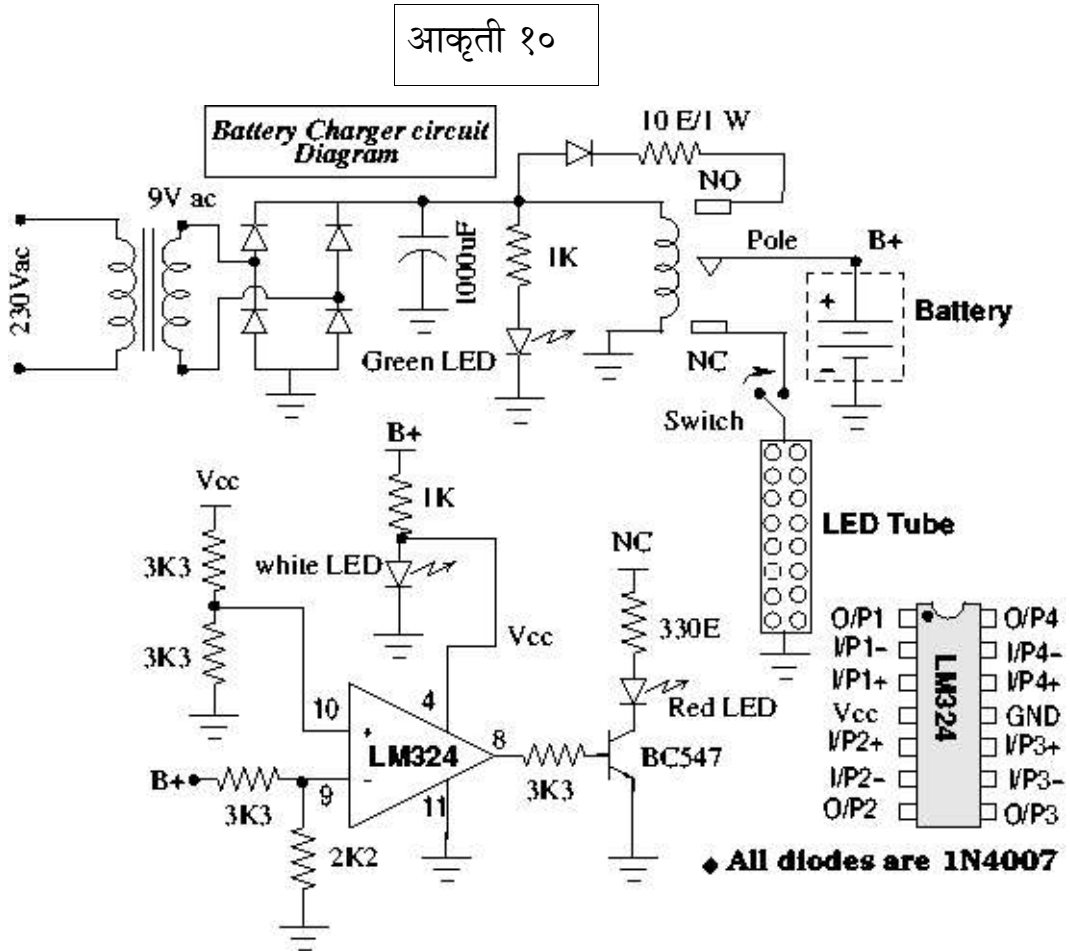
चार्जरला बॅटरी न जोडता कॅपॅसिटरच्या धन टोकाला असलेले व्होल्टेज १२ व्होल्टच्या चार्जर मध्ये सुमारे १४ व्होल्ट डी.सी. इतके असायला हवे. सहा व्होल्टच्या चार्जर साठी हे व्होल्टेज सुमारे ७.२ व्होल्ट इतके असायला हवे .

२) रीले

रीलेची माहिती मागील प्रकरणात स्वतंत्रपणे दिलेली आहे . आकृतीत दाखवल्या प्रमाणे रीलेची जोडणी केली जाते त्यामुळे वीज चालू असताना बॅटरी चार्ज होत राहते व वीज गेल्यास एल्ट्रॅ.डी. दिव्यांचा संच आपोआप उजेड देऊ लागतो .

३) चार्जर नियंत्रक :-

आपण ज्या तऱ्हेची बॅटरी वापरत आहोत तिला सीलड - लेड - अॅसिड बॅटरी असे म्हणतात . ती सातत्याने (व गरज नसतानाही)योग्य प्रकारे चार्ज करत राहिल्यास तिचे फारसे नुकसान होत नाही . तथापि एल.ई.डी. दिवे चालू राहून बॅटरी व्होल्टेज (सहा व्होल्टच्या बॅटरीत)५.५ व्होल्ट पेक्षा किंवा (बारा व्होल्टच्या बॅटरीत) ११ व्होल्ट पेक्षा खाली आल्यास बॅटरी खराब होण्याची शक्यता वाढते त्यासाठी बॅटरीचे व्होल्टेज फार खाली गेल्यास (५.५ व्होल्ट ११ व्होल्ट) सूचना म्हणून लाल दिवा लागतो. असा दिवा लागल्यास पांढरे दिवे बंद करून, बॅटरी पुन्हा चार्ज करणे सक्तीचे आहे . लाल दिवा लागल्यानंतरही एल.ई.डी. दिवे चालू ठेवल्यास बॅटरी खराब होईल व पुन्हा वापरता येणार नाही . बॅटरीचे व्होल्टेज सतत किती आहे ते पाहून ५.५ व्होल्ट किंवा ११ व्होल्ट याच्या खाली जात तर नाही ना हे पाहण्यासाठी LM 324 या I.C वापर केला आहे . य I.C तील चार पैकी एक ऑपरेशनल अॅम्प्लीफायर कंपॅरेटर प्रमाणे वापरला आहे . आकृती १० पहा.



दीप कसा बनवाल ?

१) पी.सी.बी. च्या विविध आकृती

खाली दाखवलेले पी.सी.बी. (आकृती ११ , १२ , व १३)या पुस्तकात दाखवलेल्या आकृतीप्रमाणे तयार केले आहेत. विज्ञान केंद्रात हा तयार पी.सी.बी. योग्य किंमतीत उपलब्ध आहे. तथापि पुस्तकात दिलेल्या आकृतीवरून आपण स्वतः वेगळा पी.सी.बी. बनवू शकता. त्यासाठी विज्ञान केंद्राची परवानगी घेण्याची गरज नाही.

अ) सहा व्होल्ट साठी एल.ई.डी दिव्यांचा संच .



आकृती ११

आ) बारा व्होल्ट साठी एल.ई.डी दिव्यांचा संच .



आकृती १२

इ) बॅटरी चार्जिंग करण्याचा पी.सी.बी.



आकृती १३

वरील तीनही पी.सी.बी हवे असल्यास (घटक भागांविना) विज्ञानकेंद्रात योग्य किंमतीत उपलब्ध आहेत .

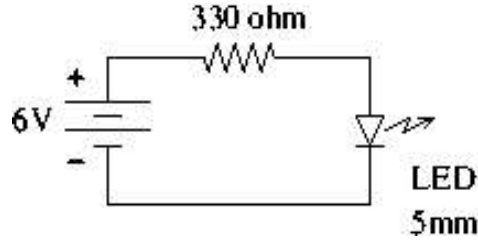
दीप कसा बनवाल ?

१०) दर्जा विषयक चाचण्या

तुम्ही ' दीप ' बनवण्यासाठी बाजारातून विविध सुटे भाग आणाल. ते प्रत्यक्ष जोडण्याआधी त्यांचा दर्जा चांगला आहे की नाही हे तपासणे गरजेचे आहे. या तपासणीसाठी पुढील पद्धतीचा अवलंब करा.

१) एल.ई.डी :- पांढरा प्रखर प्रकाश देणारे जे एल.ई.डी दिवे बाजारात सहजतेने मिळतात त्यांचा वापर करावा . आणलेला प्रत्येक दिवा पी.सी.बी. वर बसवून सोल्डर करण्या आधी आकृतीत (आकृती क्र. १४) दाखवल्या प्रमाणे छोट्या सर्किटवर तपासावा .

आकृती १४



लक्षात ठेवा

अ) एल.ई.डी दिवा थेट बॅटरीच्या धन व ऋण टोकाला जोडू नका . त्यामुळे वाजवी पेक्षा जास्त विद्युत प्रवाह दिव्यातून जाऊन दिवा कायमचा निकामी होईल म्हणून आकृतीत दाखवल्या प्रमाणे सर्किटवर तपासणी करणे गरजेचे आहे.

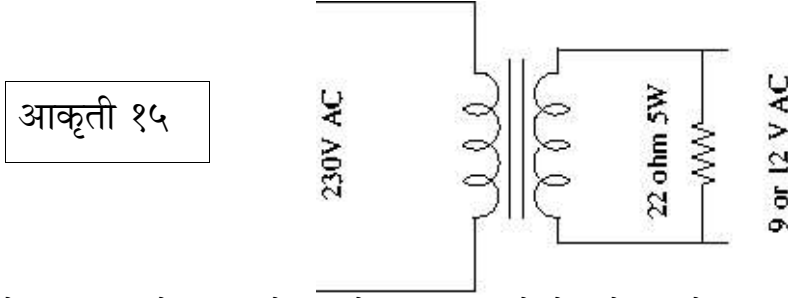
आ) एल.ई.डी. दिवा एका दिशेने जोडल्यासच तो प्रकाश देतो म्हणून तो त्याच दिशेने जोडणे आवश्यक आहे . आकृतीतील तपासणी सर्किट प्रमाणे जोडणी असेल तर एल.ई.डी. दिवा चुकून उलटा जोडल्यासही तो निकामी होणार नाही .

इ) या तपासणी सर्किट मध्ये दिवा लावून अंधारात एक फूट अंतरावर दिव्यासमोर घड्याळ ठेवून हातातील घड्याळात किती वाजले आहेत हे पहा . ते नीट दिसत असेल तर तुम्ही निवडलेला दिवा योग्य प्रकाश देत आहे असे म्हणता येईल.

२) ट्रान्सफॉर्मर:

अ)कोल्ड टेस्ट: यात ट्रान्सफॉर्मरला कोणत्याही प्रकारे व्होल्टेज द्यायचे नाही . मल्टीमीटर मधील रेजिस्टन्स मोजण्याच्या रेंजवर ट्रान्सफॉर्मरची प्रायमरी व सेकंडरी मोजून त्याचा रेजिस्टन्स नोंदवून ठेवा. प्रायमरीसाठी अंदाजे ६००-७०० ओहम तर सेकंडरीसाठी सुमारे ५ ते ८ ओहम रेजिस्टन्स असतो. (हे आकडे प्रातिनिधिक आहेत.)

आ)व्होल्टेज टेस्ट: प्रायमरीला २३० व्होल्ट द्या. सेकंडरीला २२ ओहम ५ वॉट हा रेजिस्टन्स जोडून



सेकंडरीच्या भोवती ८ ते ९ व्होल्ट्स AC व्होल्टेज येत असेल तर हा ट्रान्सफॉर्मर योग्य आहे असे म्हणता येईल. बारा व्होल्टच्या बॅटरी-चार्जिंगसाठी हे व्होल्टेज १२ व्होल्ट असायला हवे.

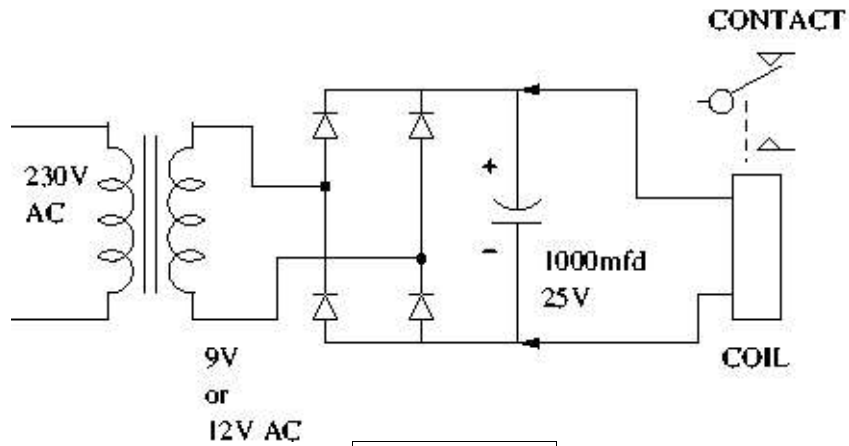
(आकृती १५ पहा.)

३) रीले:

अ)रीलेची कॉइल मल्टीमीटरच्या रेजिस्टन्स रेंजवर तपासा. या कॉइलचा रेजिस्टन्स सुमारे ४०० ओहम असणे अपेक्षित आहे.

आ)रीलेच्या कॉइल भोवती चार्जरचे आउटपुट व्होल्टेज द्या . त्यावेळी कट् असा लहानसा आवाज येईल आणि पोल व थ्रो यांच्या दरम्यान जोड व तोड (make and break) केली जाईल.

आकृती १६ पहा.



आकृती १६

उत्पादन विषयक व व्यापारी माहिती

१) सुट्या भागांची यादी

| क्रमांक | घटकभाग | वर्णन | संख्या | अंदाजे किंमत |
|---------|---------------------------|--------------------------------|--------|------------------------|
| 1 | एल्.इ.डी. संच पी.सी.बी. | १५ x ४ सें.मी. | 1 | विज्ञान केंद्र निर्मित |
| 2 | बॅटरी चार्जर पी.सी.बी. | ५ x ६ सें.मी. | 1 | विज्ञान केंद्र निर्मित |
| 3 | प्रखर पांढरे एल्.ई.डी. | ५ mm व्यास | 28 | रू.२ -00 प्रत्येकी |
| 4 | रेझिस्टर्स | ३३० ओहम्, ०.२५ वॉट | 28 | १५ पैसे प्रत्येकी |
| 5 | लाल वायर | ७/३६, एक फूट | 1 | |
| 6 | काळी वायर | ७/३६, एक फूट | 1 | |
| 7 | डी.सी.१२ व्होल्ट रीले | क्यूब-रीले,१२-व्होल्ट -१ सी.ओ. | 1 | रू.१२ प्रत्येकी |
| 8 | कॅपॅसिटर | १०००मायक्रोफॅरड,२५ व्होल्ट | 1 | रू.३ प्रत्येकी |
| 9 | डायोड | १एन् ४००७ | 5 | रू.१ प्रत्येकी |
| 10 | आय.सी. १ | एल्.एम्. ३२४ | 1 | रू. ६ प्रत्येकी |
| 11 | लाल एल्.इ.डी. | ५ mm व्यास | 1 | रू. १ प्रत्येकी |
| 12 | ट्रान्सफॉर्मर | २३०/९व्होल्ट,५०० mA | 1 | रू.४० प्रत्येकी |
| 13 | पॉवर केबल | २ पिन प्लग, ५ अँपिअरसाठी | 1 | रू. ५ प्रत्येकी |
| 14 | स्विच | कॅबिनेट सह येणारे | 1 | |
| 15 | पॅनेल प्लेट | LED संच बसवण्यासाठी | 1 | |
| 16 | पारदर्शक कव्हर | कॅबिनेट सह येणारे | 1 | |
| 17 | कॅबिनेट | ६व्होल्ट बॅटरीस योग्य | 1 | सुमारे ७० रुपये |
| 18 | ६व्होल्ट ४.५ ए.एच्. बॅटरी | सील्ड लेड अँसिड बॅटरी | 1 | रू. १३० प्रत्येकी |
| 19 | फिटिंगसाठी स्कू | | 12 | |

२) वरील सुटे भाग मिळण्याची पुण्यातील काही दुकाने

१. मे. श्री-ट्रॉनिक्स , सिद्धार्थ चेंबर्स, अप्पा बळवंत चौक, पुणे (फोन २४ ४५ ०९ ४०)

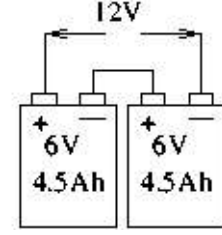
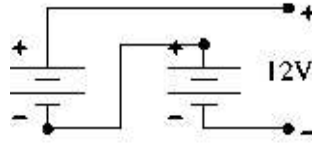
२. मे. पायोनियर इलेक्ट्रॉनिक्स , वसंत सिनेमागृहा समोर, बुधवार चौका नजिक, पुणे

वरील दुकाने केवळ उदाहरणादाखल दिली आहेत. तुमच्या गावातील किंवा इतर कोणत्याही दुकानात जेथे वरील यादीतील वस्तू मिळतील तेथून त्या खरेदी करा .

काही प्रश्न आणि त्यांची उत्तरे

- बाजारातल्या दिव्यांप्रमाणेच ' दीप ' चा उजेड पडतो का ?
नाही. ' दीप ' चा उजेड हवेत थोडा कमी पसरतो. त्यामुळे ' दीप ' कडे थेट पाहिल्यास डोळे चक्क दिपतात. तुमच्या खोलीचे छत पांढरे असेल तर ' दीप 'मधल्या दिव्यांची दिशा छताकडे वळवून ठेवा. म्हणजे डोळे दिपवणारा प्रकाश छतावरून परावर्तित होऊन सर्व खोलीभर पसरेल. अशा तऱ्हेने दीप लावल्यास खोलीत सहजतेने वावरता येते. एकाच खोलीत विविध दिशांनी एकापेक्षा जास्त दीप लावले तर खोलीत भरपूर उजेड पडतो.
- दोन ६व्होल्टच्या बॅटरीज कशा जोडाव्यात म्हणजे १२ व्होल्टची एक बॅटरी तयार होईल ?
आकृती १७ मधे दिल्याप्रमाणे जोडणी करावी.

आकृती १७



- मला इलेक्ट्रॉनिक्सचे ज्ञान नाही, मला ' दीप ' तयार करता येईल काय ?
सोल्डरिंग करून जोडणी करता येत असेल तर इलेक्ट्रॉनिक्सच्या ज्ञानाची थेट गरज नाही. विज्ञान केंद्रात ' दीप ' बनवण्याचे प्रशिक्षण अल्प खर्चात देण्यात येते. त्यात काही प्रमाणात इलेक्ट्रॉनिक्सही शिकवण्यात येते. अधिक माहितीसाठी ---

विज्ञान केंद्र

२८, तपोधाम कॉलनी, तळेगाव ४१०५०७

फोन - ९५२११४-२२७६९८

ई-मेल: microteacher@gmail.com

या पत्त्यावर संपर्क साधा.

विज्ञान केंद्रा बदल थोडेसे

विज्ञान केंद्र – तळेगाव, हे ग्रामीण भागातील हौशी आणि उत्साही कार्यकर्त्यांचे मोहोळ आहे.

- यथायोग्य तंत्रज्ञान (appropriate technology) विकसित करणे ते गरजू लोकांपर्यंत पोचवणे
- ग्रामीण भागातील तरूण तरुणींना विविध कौशल्ये मिळवण्याचे प्रशिक्षण देणे
- विज्ञान-तंत्रज्ञानासंबंधी पुस्तिका लिहिणे व प्रकाशित करणे
- ही पुस्तके सर्वांना वाचायला व वापरायला मिळावीत म्हणून विविध भाषांमध्ये रूपांतरित करून इंटरनेटवर मुक्त दस्तऐवज परवान्याखाली (Free Documentation Licence) प्रसिद्ध करणे
- कॉइल वाइंडिंग, पी.सी.बी. डिझाईनिंग, इलेक्ट्रॉनिक्स जुळणी, व दीप या दिव्याचे उत्पादन-प्रशिक्षण देणे आणि संगणकावर मराठी टंकलेखनाचे प्रशिक्षण ही कामे विज्ञान केंद्रात केली जातात.

• http://prachit915.googlepages.com/deep_the_lamp या संकेत स्थळावर दीप हे पुस्तक मुक्त तंत्रज्ञान परवान्याखाली उपलब्ध आहे.

• विज्ञान केंद्राचा पत्ता आहे....

विज्ञान केंद्र

२८, तपोधाम कॉलनी, तळेगाव ४१०५०७.

दूरभाष: ९५२११४-२२४३२८.